

Шток телескопический для врезных хомутов

- Диапазоны регулировки перекрывают все глубины залегания труб
- Полностью защищен от коррозии
- Устойчив к механическим повреждениям
- Устойчив к грунтовым водам и грязи
- Простая система фиксации

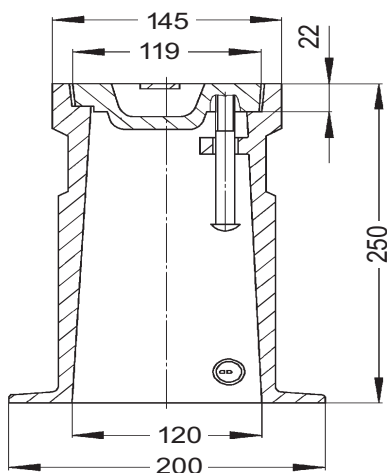
Материал штока

- Вал штока, фиксирующие элементы из оцинкованной или нержавеющей стали
- Защитный кожух из полиэтилена
- Муфта из ковкого чугуна GGG40
- Наконечник штока из серого чугуна GG25

При заказе

- Указывать DN и глубину залегания трубопровода h1 рис.6

| DN | Глубина залегания трубопровода, м | Вес, кг |
|-----------|-----------------------------------|---------|
| G1.....G2 | 1,2-1,8 | 3,3 |
| G1.....G2 | 1,7-2,7 | 3,3 |



Ковер нерегулируемый

- Легкий и быстрый монтаж в любых условиях
- Корпус из высокопрочного чугуна GGG40 с битумным покрытием или из высокопрочного пластика
- Крепления из нержавеющей стали